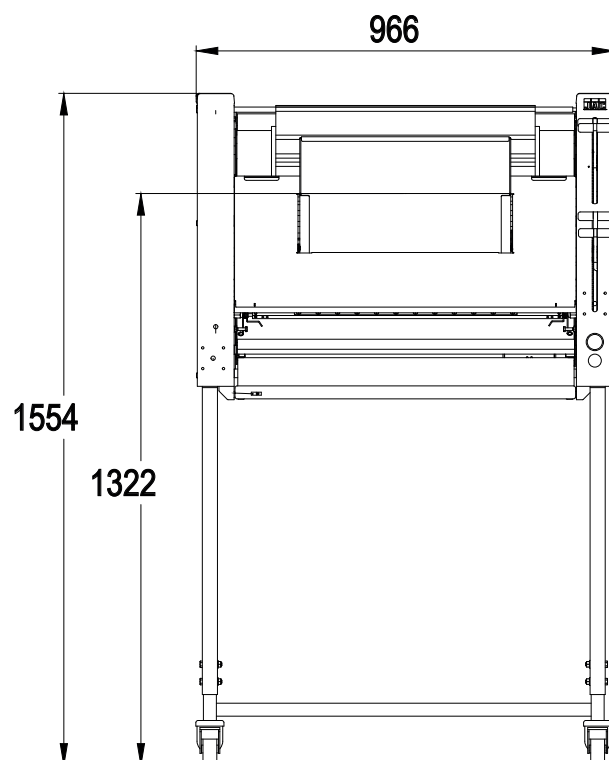
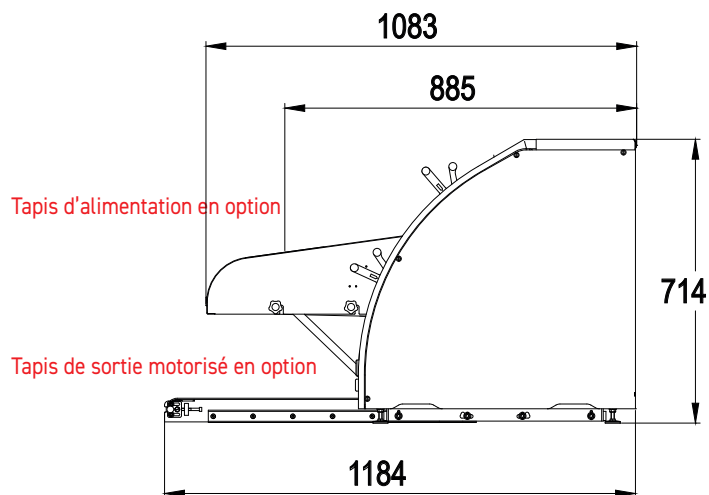


# UNIC TRADI FORMA

- ✓ Façonnage vertical pour un gain de place
- ✓ Trois rouleaux de laminage
- ✓ Commandes ergonomiques
- ✓ Changement rapide de tapis
- ✓ Habillage inox



Jusqu'à 1200 pièces/ heure

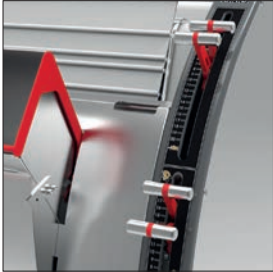




Trois rouleaux de laminage en Polyéthylène alimentaire



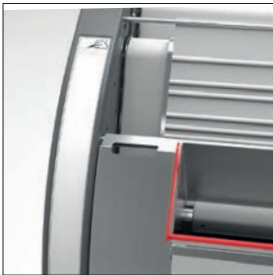
Tablette de sortie sur glissières



Réglage des rouleaux  
Les manettes assurent une grande précision. Diminue les efforts sur les poignets.



Tapis de façonnage  
Changement ultra-rapide des tapis sans démontage de la machine.



Mémo pour réglages  
Effaçable à sec.

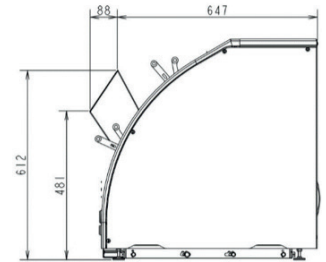


### FORMA

**Pains plats**  
En ouvrant la porte avant, vous pouvez laminer les pains plats.

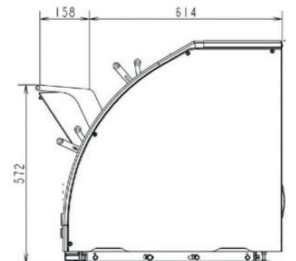
CARACTERISTIQUES	UNIC	TRADI	FORMA
Poids min/max des pâtons en gr	50 / 1200	50 / 1200	50 / 1200
3 rouleaux de laminage en PETP alimentaire	•	•	•
Cadence maximum en pièces / h	1200	1200	1200
Puissance moteur en kW	0,75	0,75	0,75
Sortie pains plats	n/a	n/a	•
Variateur de vitesse	n/a	•	n/a
Poids en kg	200	200	230

Goulotte pour Chargement manuel



AU CHOIX	UNIC	TRADI	FORMA
Type d'alimentation	230V Triphasé 400V Triphasé	230V Triphasé 400V Triphasé	230V Triphasé 400V Triphasé
Commandes gauche / droite	sur demande	sur demande	sur demande
Tapis	Laine Whooltop Synthétique	Laine Whooltop Synthétique	Laine Whooltop Synthétique
Type de goulotte	Chargement manuel Chargement automatique	Chargement manuel Chargement automatique	Chargement manuel Chargement automatique

Goulotte pour Chargement automatique (utilisation avec balancelle ou groupe automatique).



### OPTIONS

Tapis bouts pointus	•	•	•
Guides de sortie	•	•	•
Guides d'entrée	•	•	n/a
Variateur de vitesse	n/a	n/a	•
Tapis d'alimentation	•	•	n/a
Alimentation 230V monophasé	•	•	•
Tapis de sortie motorisé	•	•	•