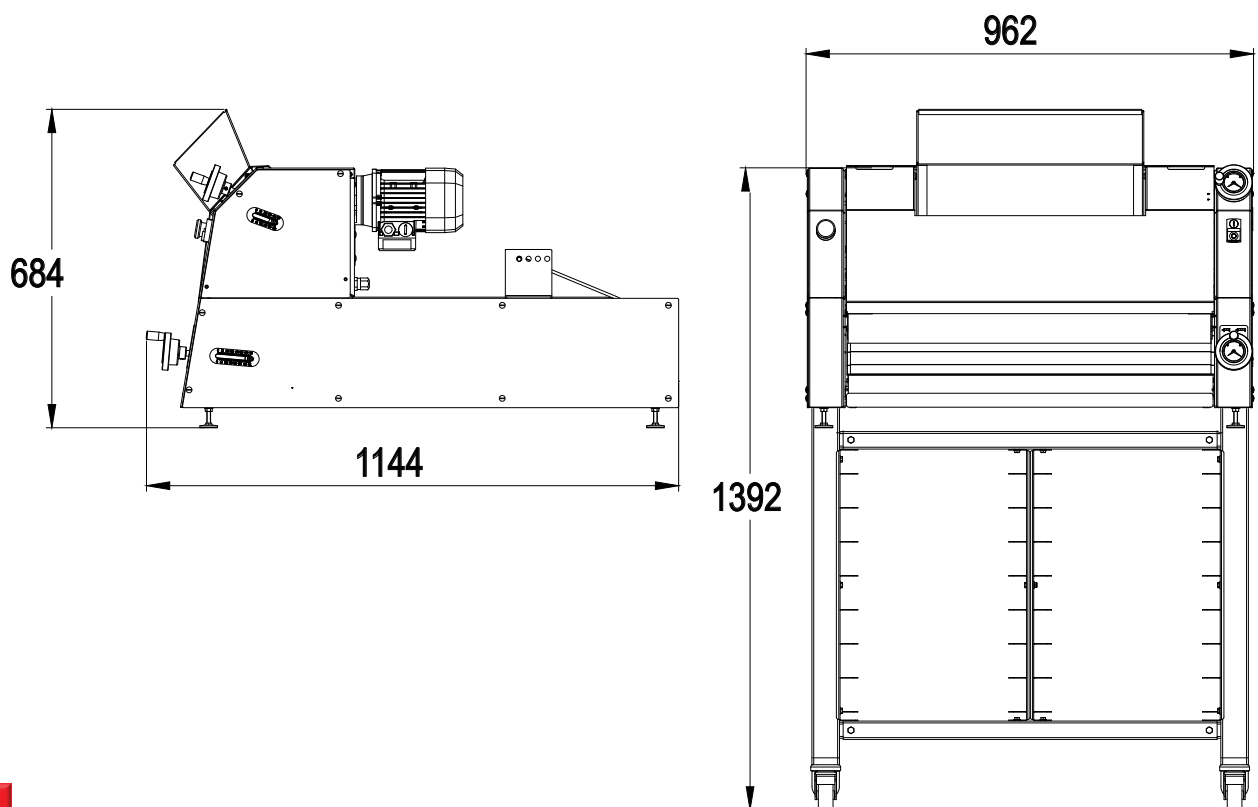


**HF**

- ✓ Façonnage horizontal pour un respect total de la pâte
- ✓ Cadence soutenue
- ✓ Silencieuse (-65db)
- ✓ Habillage inox

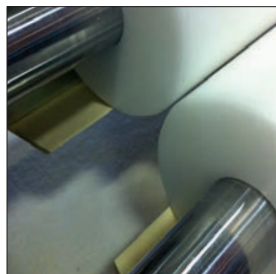


Jusqu'à 1800 pièces/ heure





Tablette de sortie sur glissières



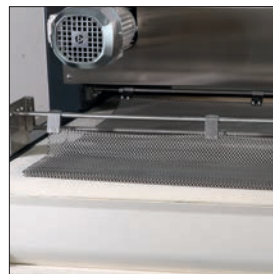
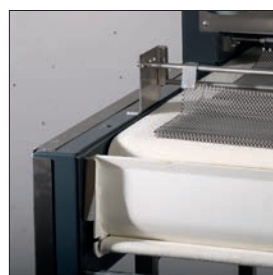
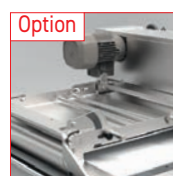
Racleurs faciles à entretenir



Deux rouleaux de laminage en Polyéthylène alimentaire



Des indicateurs ergonomiques et précis

Allongement progressif  
Grâce à la cotte de maille.Tablette de renvoi  
Auto-ajustable selon la taille des pâtons.

Option

Module pré-allongement

**HF****CARACTERISTIQUES**

Poids min/max des pâtons en gr	50 / 1300
2 rouleaux de laminage en PETP alimentaire	•
Cadence maximum en pièces / h	1800
Puissance moteur en kW	0,37
Poids en kg	180

**AU CHOIX**

Type d'alimentation	230V Triphasé 400V Triphasé
Commandes gauche/droite	sur demande
Tapis	Laine Whooltop Synthétique

**OPTIONS**

Tapis bouts pointus	•
Tapis d'alimentation	•
Farineur autonome	•
Module pré-allongement	•
Guides d'entrée	•
Tapis de sortie motorisé	•