

DIVIFORM DIVIFORM+

- ✓ Solution modulaire grâce aux grilles de découpe-formage
- ✓ Rapidité et efficacité d'exécution
- ✓ Faible encombrement
- ✓ Capot de tassage (uniquement sur DIVIFORM+)
- ✓ Habillage inox



DIVIFORM

Encadrement latéral inclus
Vendu sans grille

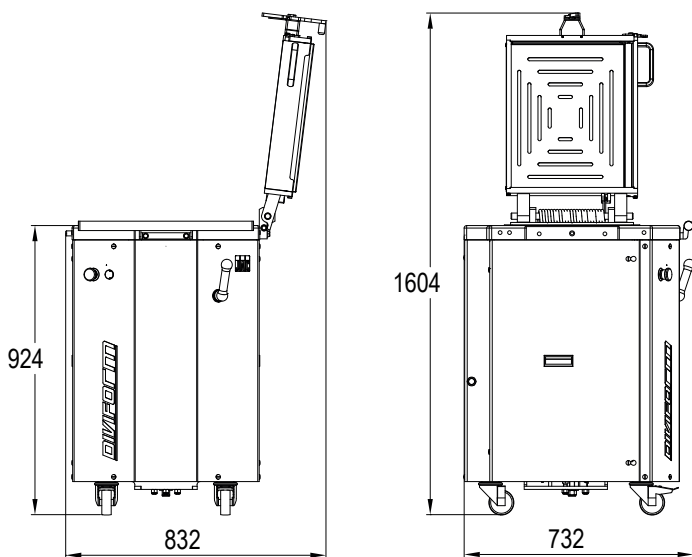
DIVIFORM+

Encadrement latéral inclus
Vendu sans grille

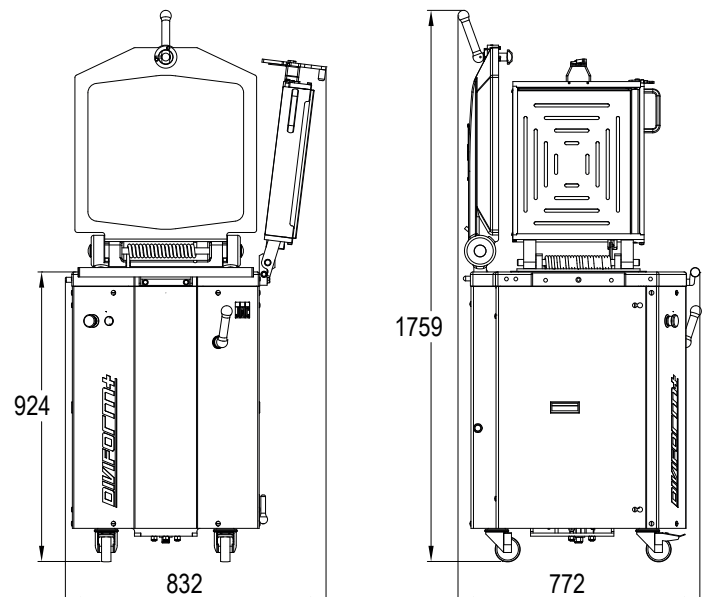
De 400 à 3000 pcs/heure*

*selon type de grille utilisée

DIVIFORM



DIVIFORM+



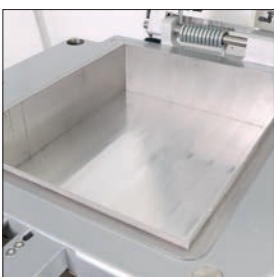


Easylock

Accroche automatique du support de grilles Lors de sa fermeture, le support grille se verrouille automatiquement et lance le cycle auto de division.



Encadrement latéral droit
Compatible avec tous types de grilles Form Factory.



Cuve Inox
Pour une hygiène optimale et un entretien aisé.



Poignée de protection / manipulation
Permet le déplacement aisé de la machine.



DIVIFORM+

Capot de tassage
Permet d'égaliser la pâte.



DIVIFORM+

Réglage de la pression (de 20 à 40 bars)
Evite la dégazage de différents types de pâte.



click&cut!

Système de changement rapide et ergonomique de grille



Fullmatic

Cycles de tassage et/ou de division automatiques



Easyflour

Farineur intégré



Porte grille gauche et/ou droit

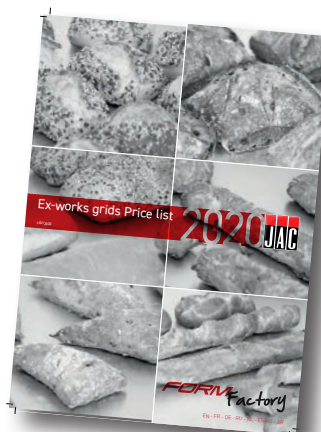
| CARACTERISTIQUES | DIVIFORM | DIVIFORM+ |
|---------------------------------------|-----------------|-----------------|
| Dimensions des cuves (Lxlxh) en mm | 460 x 387 x 125 | 460 x 387 x 125 |
| Capacité des cuves en kg | 5 | 5 |
| Capot de tassage | n/a | • |
| Utilisation de demi grilles | • | • |
| Livré avec un encadrement pour grille | • | • |
| Easylock | n/a | • |
| Puissance moteur en kW | 1,5 | 1,5 |
| Poids net en kg | 260 | 285 |

AU CHOIX

| | | |
|---------------------|---------------|---------------|
| Type d'alimentation | 230V Triphasé | 230V Triphasé |
| | 400V Triphasé | 400V Triphasé |

OPTIONS

| | | |
|-------------------------------------|---|---|
| Click&Cut | • | • |
| Fullmatic | • | • |
| Easyflour | • | • |
| Alimentation 230V monophasé 50-60hz | • | • |
| Alimentation 230-380V triphasé 60HZ | • | • |
| Emballage caisse en bois | • | • |
| Formation 2 jours | • | • |



**Le catalogue de grilles
formeuses propose
plus de 100 grilles
différentes: vous avez
le choix!**